



SMART DETAILS
PLEX | FASSADENGERÜST



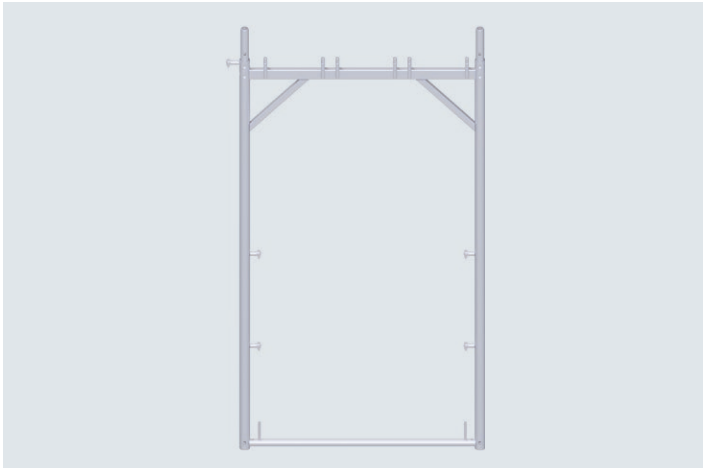
PLEX

FASSADENGERÜST

SMART DETAILS 02 PLEX | 2026-06-DE
GEMÄSS ZULASSUNG Z-8.1-847 / Z-8.1-954

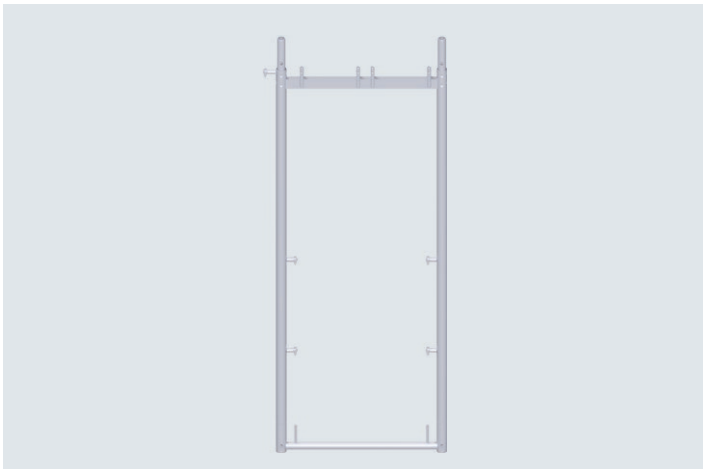
STRONGER.
TOGETHER.

 **scafom-rux**



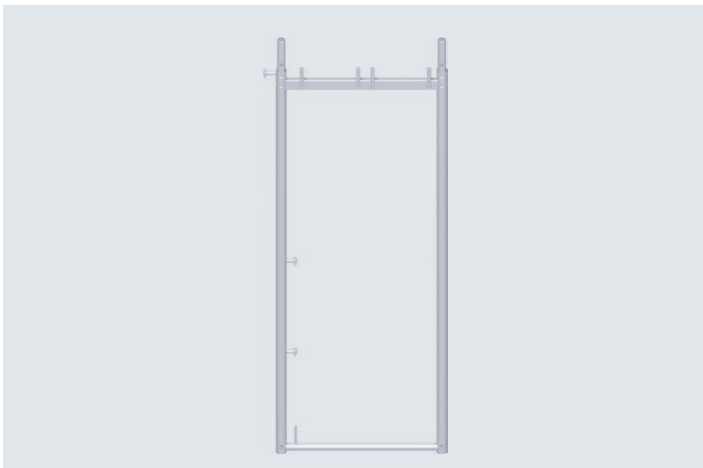
Stahl-Vertikalrahmen sl B110
H 200 cm, 4 Kippstifte

Info	H/L x B (m)	ca. kg	VPE	Art.-Nr.	€/St.
	2,00 x 1,10	25,00	25	AL2011201	137,90



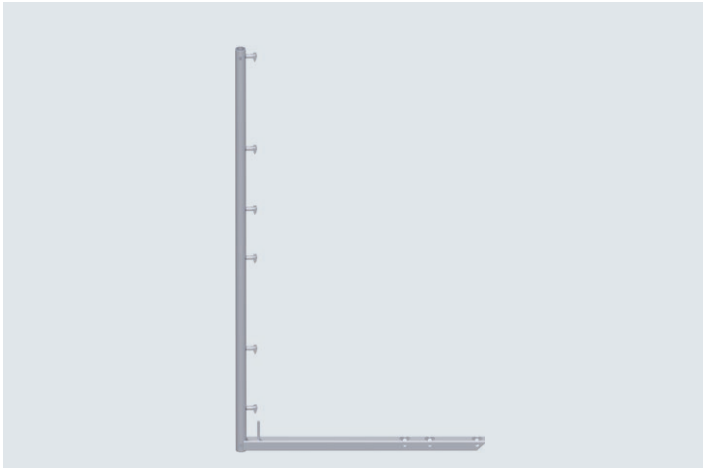
Stahl-Vertikalrahmen sl B74
H 200 cm, light, 4 Kippstifte

Info	H/L x B (m)	ca. kg	VPE	Art.-Nr.	€/St.
	2,00 x 0,74	18,40	25	AL2010202L	103,40



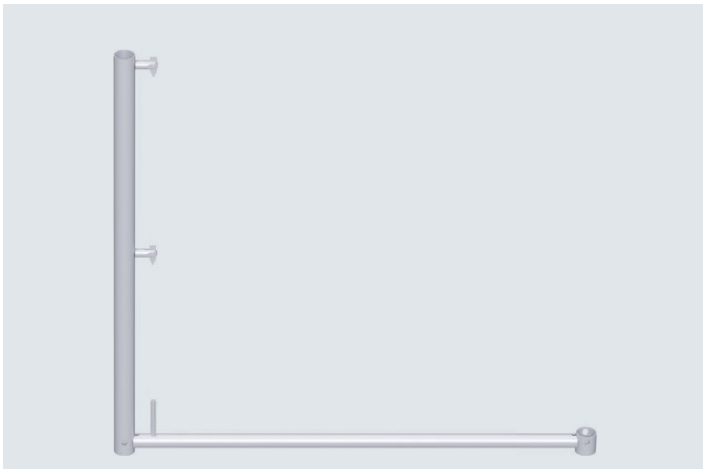
Stahl-Vertikalrahmen sl B74
Verschiedene Höhen, light

Info	H/L x B (m)	ca. kg	VPE	Art.-Nr.	€/St.
	2,00 x 0,74	18,20	25	AL2010200L	98,40
	1,50 x 0,74	15,10	25	AL2010150L	101,60
	1,00 x 0,74	11,90	25	AL2010100L	89,40
	0,50 x 0,74	8,70	25	AL2010050L	83,00



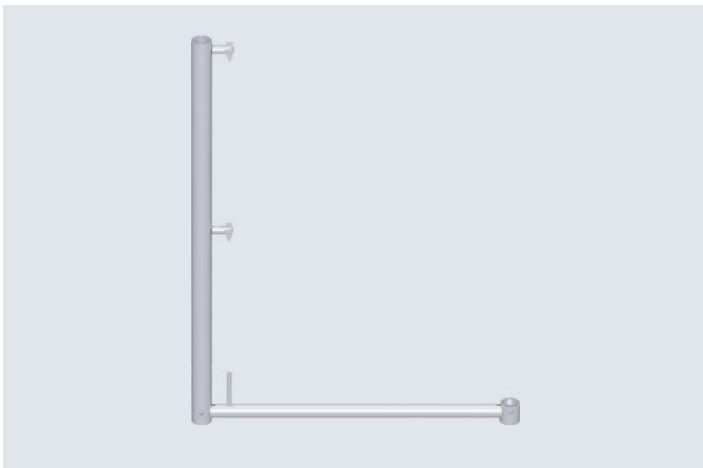
Schutzgitterstütze sl B110/B74

Info	H/L x B (m)	ca. kg	VPE	Art.-Nr.	€/St.
	2,00 x 1,10	15,80	50	AL2427201	107,70



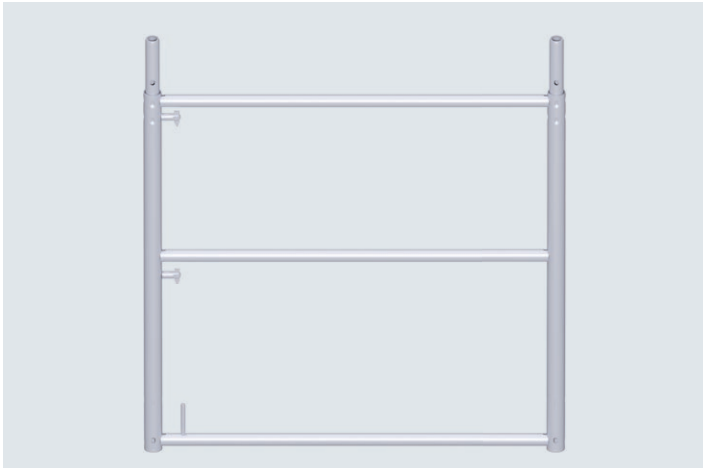
Stahl-Geländerstütze sl B110

Info	H/L x B (m)	ca. kg	VPE	Art.-Nr.	€/St.
	1,00 x 1,10	6,80	50	AL2065111	47,50



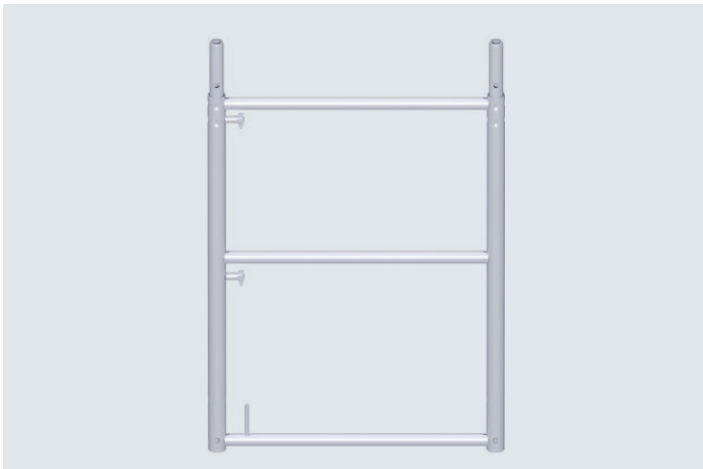
Stahl-Geländerstütze sl B74
H 100 cm

Info	H/L x B (m)	ca. kg	VPE	Art.-Nr.	€/St.
	1,00 x 0,74	5,30	50	AL2064070L	45,00



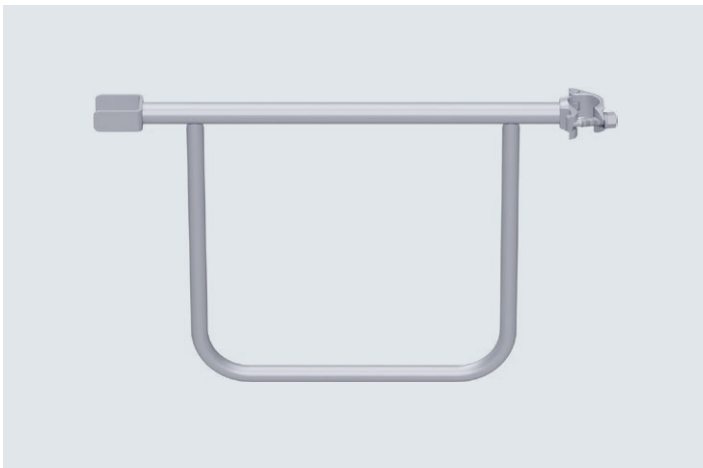
Stahl-Stirnseit.-Geländerrahmen sl B110

Info	H/L x B (m)	ca. kg	VPE	Art.-Nr.	€/St.
	1,00 x 1,10	15,70	20	AL2067110	89,90



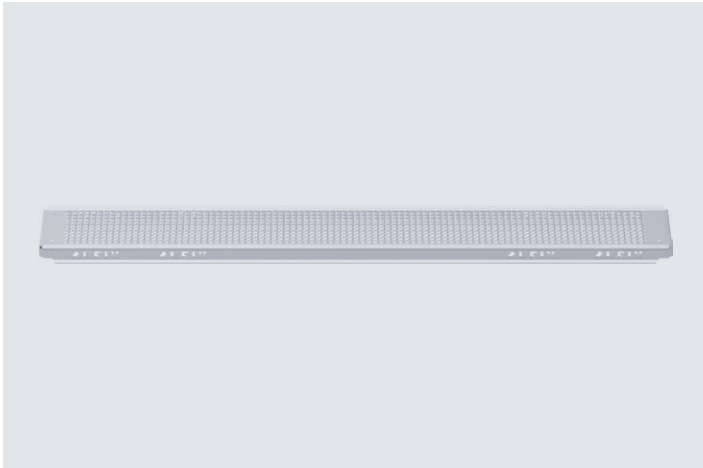
Stahl-Stirnseit.-Geländerrahmen sl B74

Info	H/L x B (m)	ca. kg	VPE	Art.-Nr.	€/St.
	1,00 x 0,74	12,10	20	AL2067070	78,50



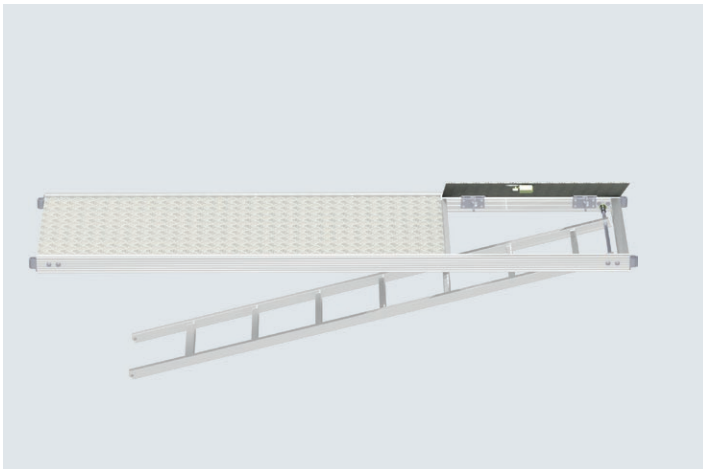
Doppelseitengeländer sl

Info	H/L x B (m)	ca. kg	VPE	Art.-Nr.	€/St.
SW 22	1,10	4,10	25	AL2062100	44,50
SW 22	0,74	3,50	25	AL2062070n	39,20



Stahlboden sl B32

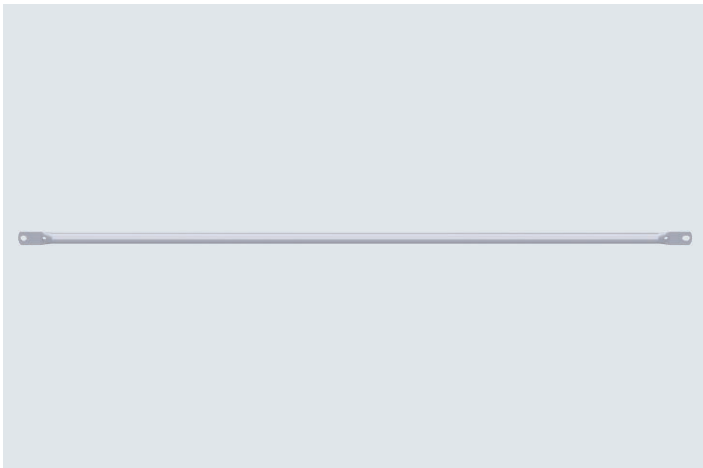
Info	H/L x B (m)	ca. kg	VPE	Art.-Nr.	€/St.
Lastklasse 3	3,00 x 0,32	20,10	60	AL2221300	107,00
Lastklasse 4	2,50 x 0,32	16,80	60	AL2221250	93,90
Lastklasse 5	2,00 x 0,32	13,40	60	AL2221200	86,60
Lastklasse 6	1,50 x 0,32	11,10	60	AL2221150	77,50
Lastklasse 6	1,10 x 0,32	7,60	60	AL2221110	68,20
Lastklasse 6	0,74 x 0,32	5,30	60	AL2221074	65,00



Alu-Durchstieg sl B64

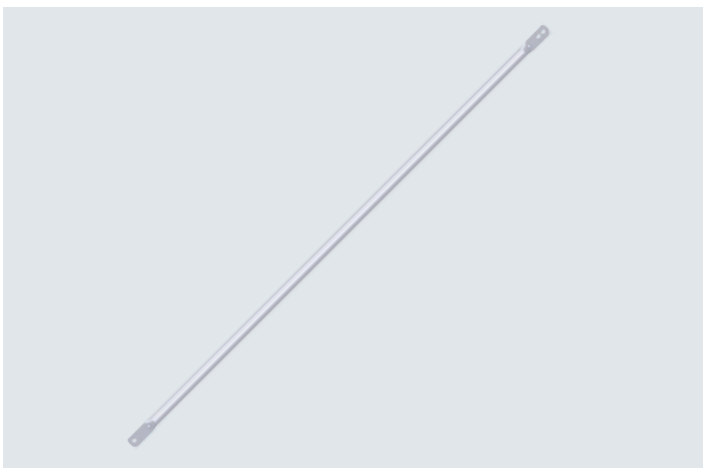
Alubelag

Info	H/L x B (m)	ca. kg	VPE	Art.-Nr.	€/St.
Lastklasse 3	3,00 x 0,64	31,90	20	AL2207300	460,00
Lastklasse 3	2,50 x 0,64	28,00	20	AL2207250	420,00



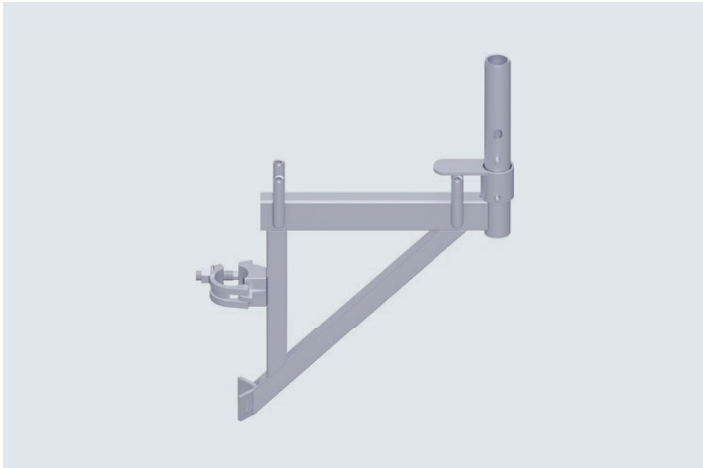
Rückengeländer

Info	H/L x B (m)	ca. kg	VPE	Art.-Nr.	€/St.
	3,00	6,10	100	AL2060300	22,50
	2,50	4,10	100	AL2060250	20,60
	2,00	3,40	100	AL2060200	19,30
	1,50	2,50	100	AL2060150	18,70
	1,10	1,80	100	AL2060110	17,40
	0,74	1,30	100	AL2060070	16,80



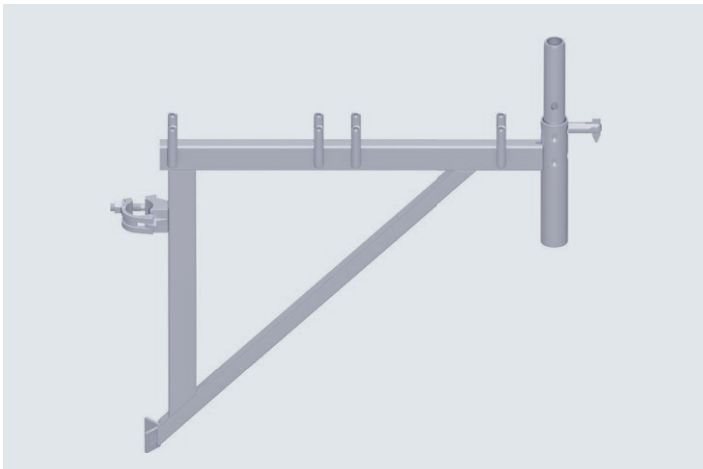
Diagonale sl

Info	H/L x B (m)	ca. kg	VPE	Art.-Nr.	€/St.
Feld 3,00 m	3,66	11,20	50	AL2101361	39,90
Feld 2,50 m	3,26	10,00	50	AL2101320	36,50
Feld 2,00 m	2,88	8,90	50	AL2101283	33,50
Feld 1,50 m	2,56	7,80	50	AL2101250	30,90



Konsole sl B32

Info	H/L x B (m)	ca. kg	VPE	Art.-Nr.	€/St.
SW 22, mit RV		5,30	10	AL2031032	56,50
SW 22, ohne RV		3,80	10	AL2031033	43,50



Konsole sl B64
 Bauhöhe 50 mm

Info	H/L x B (m)	ca. kg	VPE	Art.-Nr.	€/St.
SW 22, mit RV		8,00	10	AL2031065	79,00

**Stirnbordbrett sl**

Info	H/L x B (m)	ca. kg	VPE	Art.-Nr.	€/St.
	1,10	2,30	105	AL2251110	19,60
rot	0,74	1,50	105	AL2251070	18,60

**Bordbrett sl**

Info	H/L x B (m)	ca. kg	VPE	Art.-Nr.	€/St.
	3,00	7,50	105	AL2250300	23,80
	2,50	6,50	105	AL2250250	22,50
	2,00	5,00	105	AL2250200	20,60
	1,50	4,00	105	AL2250150	19,30
	1,10	2,40	105	AL2250110	18,50
	0,74	1,80	105	AL2250074	18,80



SMART DETAILS
PLEX | FASSADENGERÜST

MODULGERÜSTE
FASSADENGERÜSTE
WETTERSCHUTZ
BAUSTELLENSCHUTZ
ENGINEERING
SERVICES
ZUBEHÖR

**STRONGER.
TOGETHER.**



APP



Vimeo | YouTube



FACEBOOK



LINKEDIN



SCAFOM-RUX.DE

Scaфом-rux GmbH

Neue Str. 7 · 58135 Hagen · Germany

T +49 2331 4709-0 · info@scaфом-rux.de

 **scaфом-rux**