



SMART DETAILS
PLEX | FASSADENGERÜST



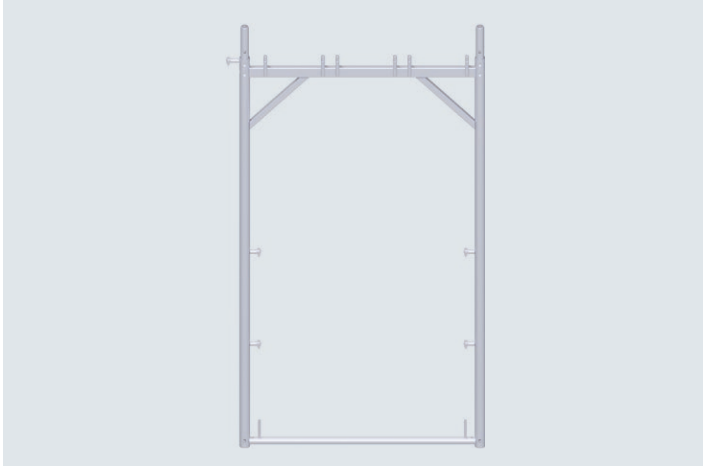
PLEX

FASSADENGERÜST

SMART DETAILS 02 PLEX | 2026-04-DE
GEMÄSS ZULASSUNG Z-8.1-847 / Z-8.1-954

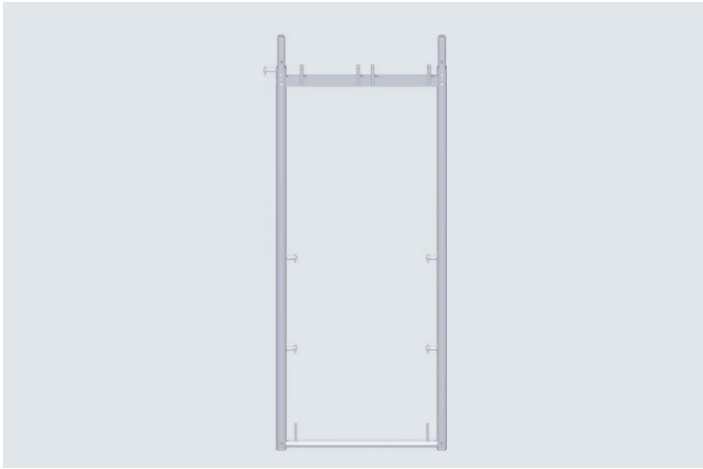
STRONGER.
TOGETHER.

 scafom-rux



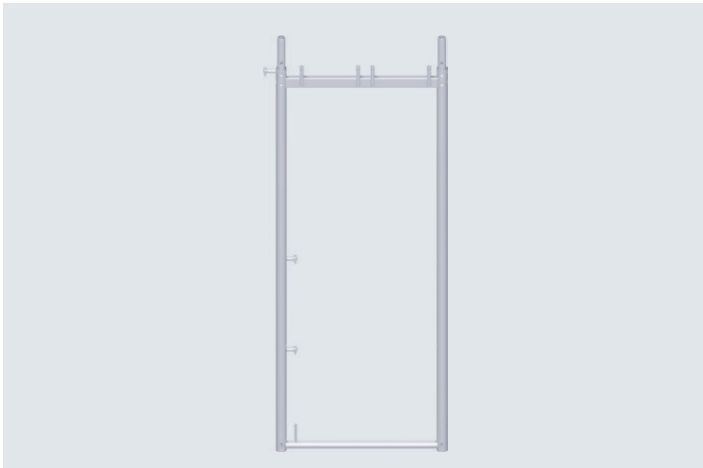
Stahl-Vertikalrahmen sl B110
H 200 cm, 4 Kippstifte

Info	H/L x B (m)	ca. kg	VPE	Art.-Nr.	€/St.
	2,00 x 1,10	25,00	25	AL 2011201	137,90



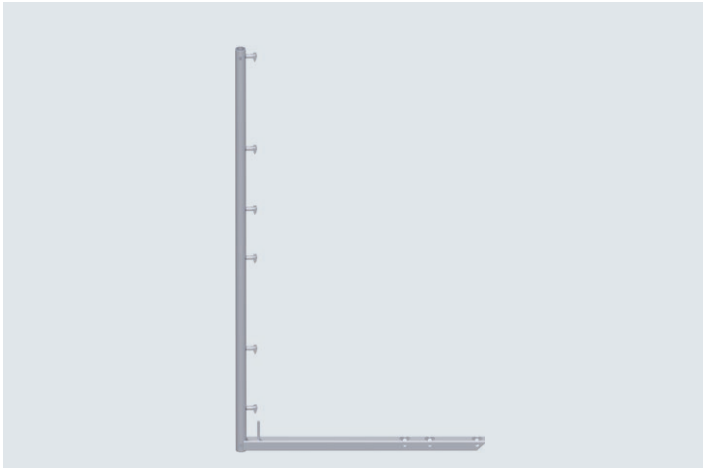
Stahl-Vertikalrahmen sl B74
H 200 cm, light, 4 Kippstifte

Info	H/L x B (m)	ca. kg	VPE	Art.-Nr.	€/St.
	2,00 x 0,74	18,40	25	AL 2010202L	103,40



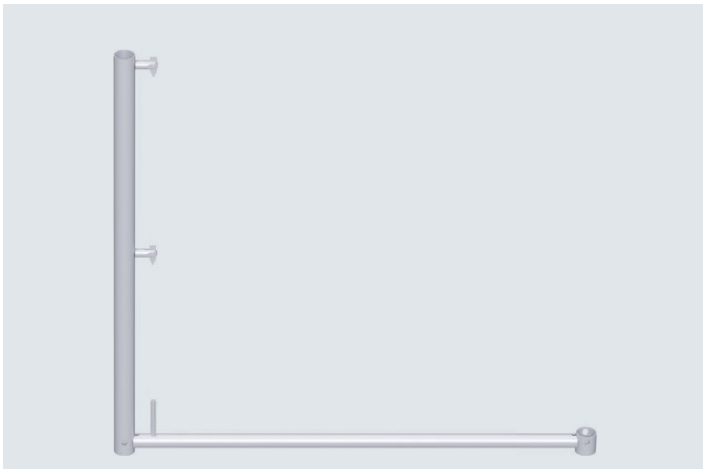
Stahl-Vertikalrahmen sl B74
Verschiedene Höhen, light

Info	H/L x B (m)	ca. kg	VPE	Art.-Nr.	€/St.
	2,00 x 0,74	18,20	25	AL 2010200L	98,40
	1,50 x 0,74	15,10	25	AL 2010150L	101,60
	1,00 x 0,74	11,90	25	AL 2010100L	89,40
	0,50 x 0,74	8,70	25	AL 2010050L	83,00



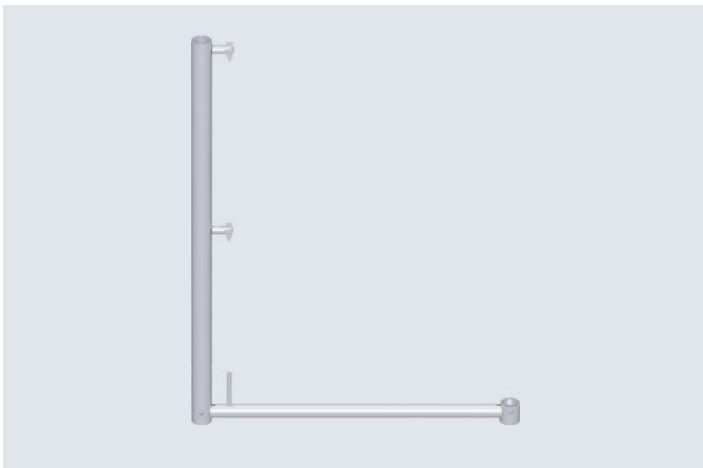
Schutzgitterstütze sl B110/B74

Info	H/L x B (m)	ca. kg	VPE	Art.-Nr.	€/St.
	2,00 x 1,10	15,80	50	AL 2427201	107,70



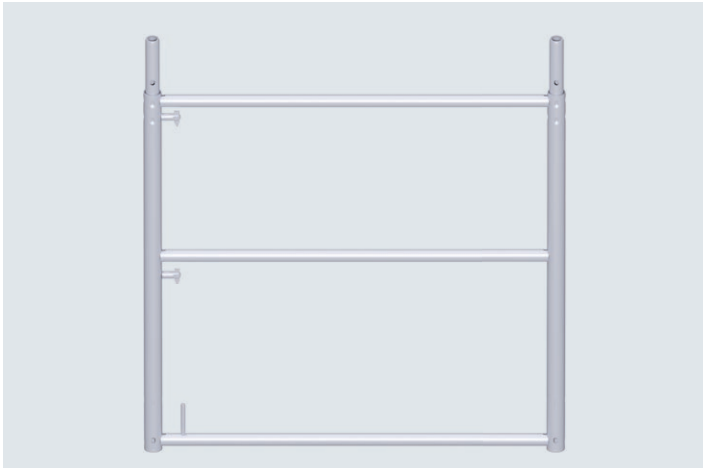
**Stahl-Geländerstütze sl B110
Light**

Info	H/L x B (m)	ca. kg	VPE	Art.-Nr.	€/St.
	1,00 x 1,10	6,80	50	AL 2065111	47,50



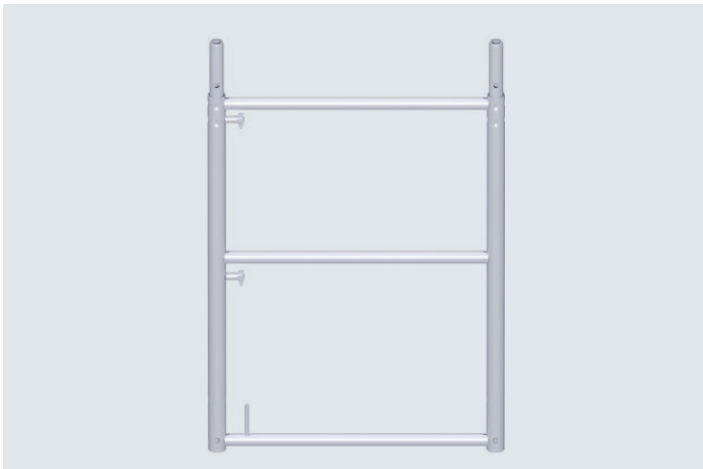
**Stahl-Geländerstütze sl B74
H 100 cm**

Info	H/L x B (m)	ca. kg	VPE	Art.-Nr.	€/St.
	1,00 x 0,74	5,30	50	AL 2064070L	45,00



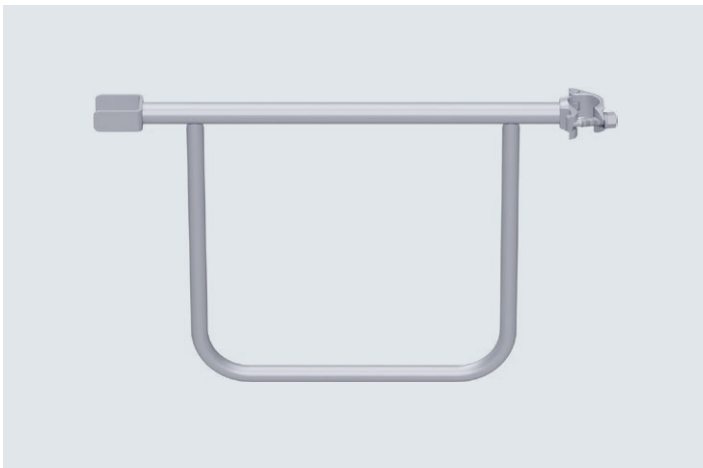
Stahl-Stirnseit.-Geländerrahmen sl B110

Info	H/L x B (m)	ca. kg	VPE	Art.-Nr.	€/St.
	1,00 x 1,10	15,70	20	AL 2067110L	89,90



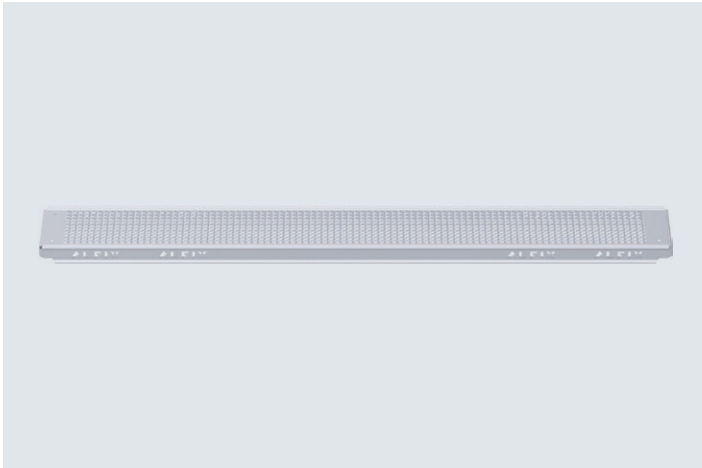
Stahl-Stirnseit.-Geländerrahmen sl B74

Info	H/L x B (m)	ca. kg	VPE	Art.-Nr.	€/St.
	2,00 x 0,74	12,10	20	AL 2067070L	78,50



Doppelseitengeländer sl

Info	H/L x B (m)	ca. kg	VPE	Art.-Nr.	€/St.
SW 22	1,10	4,10	25	AL 2062100	44,50
SW 22	0,74	3,50	25	AL 2062070n	39,20



Stahlboden sl B32

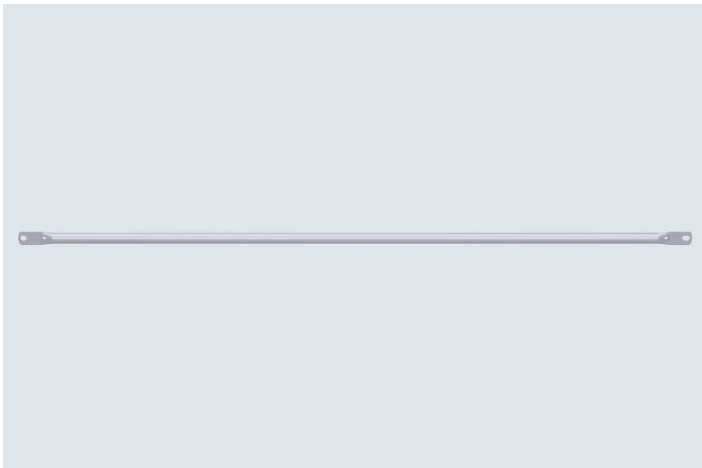
Info	H/L x B (m)	ca. kg	VPE	Art.-Nr.	€/St.
Lastklasse 3	3,00 x 0,32	20,10	60	AL 2221300	107,00
Lastklasse 4	2,50 x 0,32	16,80	60	AL 2221250	93,90
Lastklasse 5	2,00 x 0,32	13,40	60	AL 2221200	86,60
Lastklasse 6	1,50 x 0,32	11,10	60	AL 2221150	77,50
Lastklasse 6	1,10 x 0,32	7,60	60	AL 2221110	68,20
Lastklasse 6	0,74 x 0,32	5,30	60	AL 2221074	65,00



Alu-Durchstieg sl B64

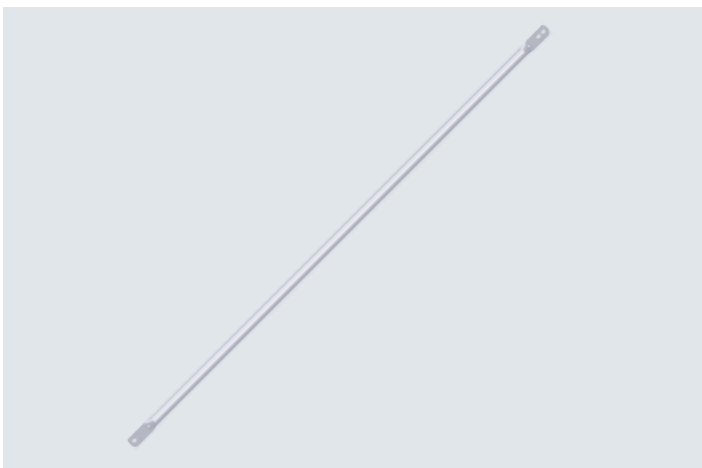
Alubelag

Info	H/L x B (m)	ca. kg	VPE	Art.-Nr.	€/St.
Lastklasse 3	3,00 x 0,64	31,90	20	AL 2207300	460,00
Lastklasse 3	2,50 x 0,64	28,00	20	AL 2207250	420,00



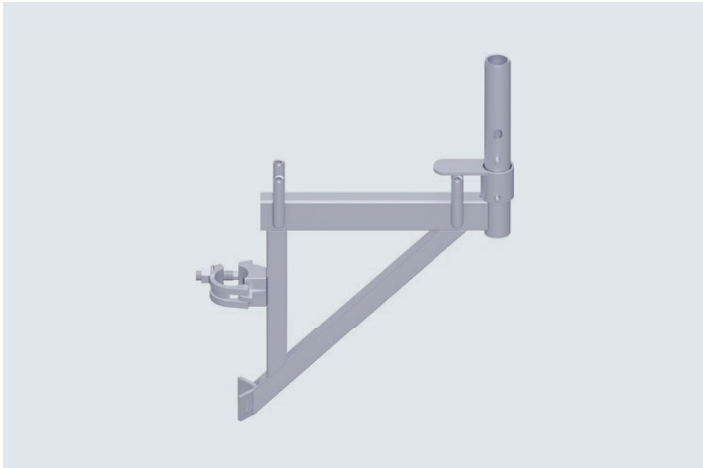
Rückengeländer

Info	H/L x B (m)	ca. kg	VPE	Art.-Nr.	€/St.
	3,00	6,10	100	AL 2060300	22,50
	2,50	4,10	100	AL 2060250	20,60
	2,00	3,40	100	AL 2060200	19,30
	1,50	2,50	100	AL 2060150	18,70
	1,10	1,80	100	AL 2060110	17,40
	0,74	1,30	100	AL 2060070	16,80



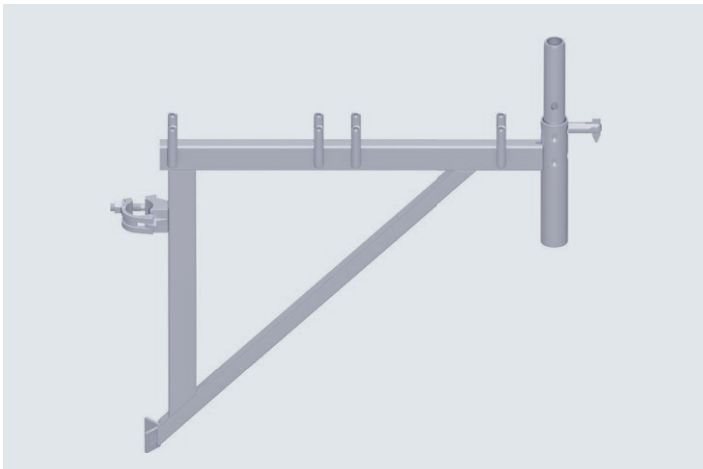
Diagonale sl

Info	H/L x B (m)	ca. kg	VPE	Art.-Nr.	€/St.
Feld 3,00 m	3,66	11,20	50	AL 2101361	39,90
Feld 2,50 m	3,26	10,00	50	AL 2101320	36,50
Feld 2,00 m	2,88	8,90	50	AL 2101283	33,50
Feld 1,50 m	2,56	7,80	50	AL 2101250	30,90



Konsole sl B32

Info	H/L x B (m)	ca. kg	VPE	Art.-Nr.	€/St.
SW 22, mit RV		5,30	10	AL 2031032	56,50
SW 22, ohne RV		3,80	10	AL 2031033	43,50



Konsole sl B64
 Bauhöhe 50 mm

Info	H/L x B (m)	ca. kg	VPE	Art.-Nr.	€/St.
SW 22, mit RV		8,00	10	AL 2031065	79,00

**Stirnbordbrett sl**

Info	H/L x B (m)	ca. kg	VPE	Art.-Nr.	€/St.
	1,10	2,30	105	AL 2251110	19,60
rot	0,74	1,50	105	AL 2251074	18,60

**Bordbrett sl**

Info	H/L x B (m)	ca. kg	VPE	Art.-Nr.	€/St.
	3,00	7,50	105	AL 2250300	23,80
	2,50	6,50	105	AL 2250250	22,50
	2,00	5,00	105	AL 2250200	20,60
	1,50	4,00	105	AL 2250150	19,30
	1,10	2,40	105	AL 2250110	18,50
	0,74	1,80	105	AL 2250074	18,80



SMART DETAILS
PLEX | FASSADENGERÜST

MODULGERÜSTE
FASSADENGERÜSTE
WETTERSCHUTZ
BAUSTELLENSCHUTZ
ENGINEERING
SERVICES
ZUBEHÖR

**STRONGER.
TOGETHER.**



APP



Vimeo | YouTube



FACEBOOK



LINKEDIN



SCAFOM-RUX.DE

Scafom-rux GmbH

Neue Str. 7 · 58135 Hagen · Germany

T +49 2331 4709-0 · info@scafom-rux.de

